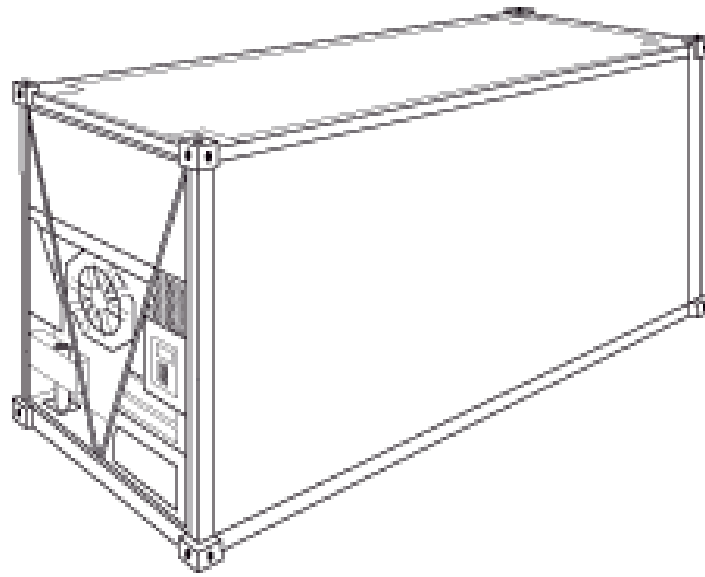


# Reefer Container



AUSSENABMESSUNGEN	20'	40'
Länge	6058 mm	12192 mm
Breite	2438 mm	2438 mm
Höhe	2591 mm	2591 mm
TÜRGRÖSSE	20'	40'
Breite	2200 mm	2197 mm
Höhe	2220 mm	2173 mm
INNENABMESSUNGEN	20'	40'
Länge	5340 mm	11141 mm
Breite	2200 mm	2197 mm
Höhe	2254 mm	2216 mm
GEWICHTE	20'	40'
Brutto	24000 kg	30480 kg
Tara	3500 kg	6010 kg
Netto	20500 kg	24470 kg